

Modüler Pişirme Ekipmanları 900XP Soğutmalı cihaz altı tezgah, 6 çekmeceli

SIRA # _____

MODEL # _____

ADI # _____

SIS # _____

AIA # _____



391600 (E9TTBECOMKN)

Soğutmalı cihaz altı tezgah,
6 çekmeceli, -2/+10°C,
Defrost yoğunluğunun
otomatik buharlaşması -
R290

Ana Özellikler

- Et, balık ve süt ürünlerini depolamak için -2°C ile +10°C arasında ayarlanabilen ısı aralığı.
- Fanlı hava sirkülasyonu hem eşit ısı dağılımı sağlar hem de kabini hızla soğutur.
- Dik açılı kenarlar ünitelerin birbirleriyle sıkıca birleşmelerini sağlar ve aralarında kir birikmesini engeller.
- Ünite diğer setüstü 900XP modellerinin altına da monte edilir.
- Kondens suyu otomatik olarak buharlaştırılır. Bu amaçla kondens kabının içinde bir ısıtıcı bulunur.
- Gastronorm uyumlu.
- Piştirme bloğunun içine modüler kurulum için tasarlandı.

Konstruksiyon

- Tüm dış paneller, yüksek hijyen standardına sahip Scotch Brite yüzey sonlandırmaya sahip paslanmaz çeliktir.
- Çalışma koşullarına uygun entegre kompresör.
- Tüm komponentlere cihazın ön tarafından ulaşılır.
- Ünite, paslanmaz çelikten 150 mm yükseklik ayarlı ayaklarla birlikte teslim edilir. Ayaklar 250 mm'ye kadar uzatılabilir.

Sürdürülebilirlik

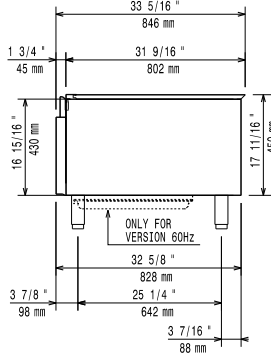
- CFC ve HCFC içermez (ekolojik soğutucu gaz: R290).

Opsiyonel Aksesuarlar

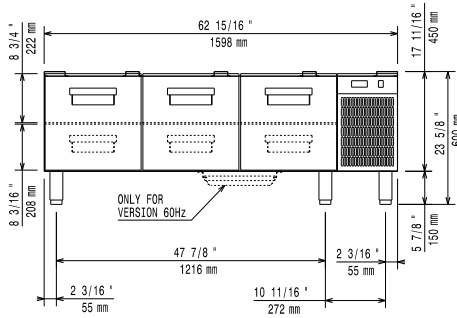
- Flanşlı ayak kiti - 700&900XP PNC 206136
- Beton baza için ön tekmelik - 1600 mm - 700&900XP PNC 206152
- Ön tekmelik - 1600 mm - 700&900XP PNC 206179
- Tekerlek monte etmek için alt suport kiti PNC 206430
- NOT TRANSLATED - PNC 206432

Onay: _____

Ön

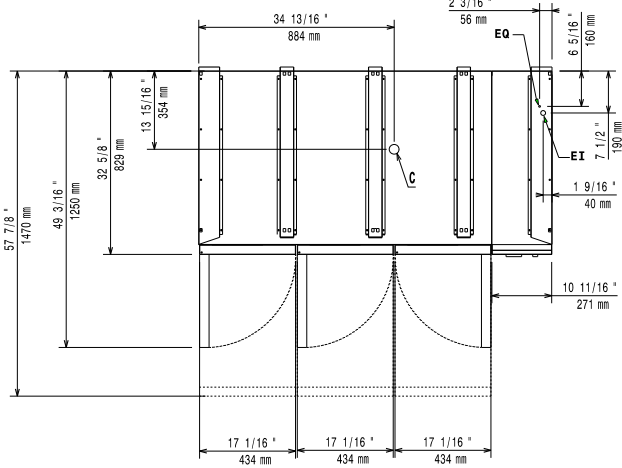


Yan



D = Drenaj
EI = Elektrik bağlantısı

Üst

**Elektrik:****Voltaj:**

391600 (E9TTBECOMKN) 220-230 V/1N ph/50 Hz

Elektrik gücü max:

0.44 kW

Toplam Watt:

0.44

Temel bilgiler:**Brüt kapasite:**

240 Lt

Dış boyutlar, Genişlik:

1600 mm

Dış boyutlar, Derinlik:

830 mm

Dış boyutlar, Yükseklik:

600 mm

Net ağırlık:

143 kg

Ambalajlı ağırlık:

167 kg

Ambalaj yüksekliği:

840 mm

Ambalaj genişliği:

1040 mm

Ambalaj derinliği:

1700 mm

Ambalajlı hacim:1.49 m³**[NOT TRANSLATED]****Soğutucu gaz tipi:**

R290

Soğutucu gaz ağırlığı:

85 g